

NZ U - Nerezový Zásobník

Pro akumulaci topné-chladné vody v uzavřeném okruhu



Materiál: nerez AISI304

Provozní tlak: 1,0 MPa

Provozní teplota: 90 °C

Svary čištěny odporovou technologií

Hrdla s vnitřním závitem

Individuální možnost změny umístění a dimenze přípojných hrdel

Světlost spodního hrdla od podlahy 150mm

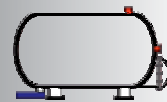
Zemnicí šroub umístěn ve spodní části nohy

Vysoká stabilita

Bez izolace
(možnost doobjednání izolace)

Výrobky odpovídají platným podmínkám. Nejedná se o vyhrazené tlakové zařízení.

Nabízíme možnost nestandardní výroby dle dokumentace a projektu zákazníka. Lze zvolit požadovaný objem, průměr klenutých dnů, třídu nerezového materiálu zásobníku, počet a dimenze hrdel s vnitřním – vnějším závitem, přírubová hrdla, revizní otvory, osazení hrdel pro elektrická topná tělesa apod. Zásobníky lze vyrobit bez nohou na pevném nákrčku s otvory pro připojení.



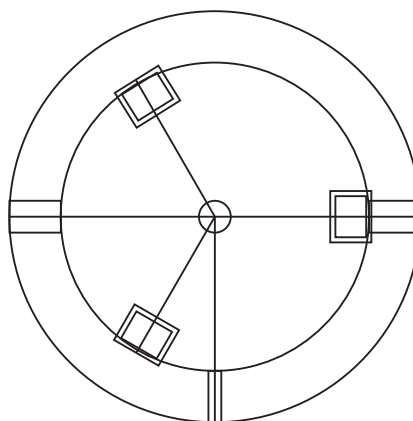
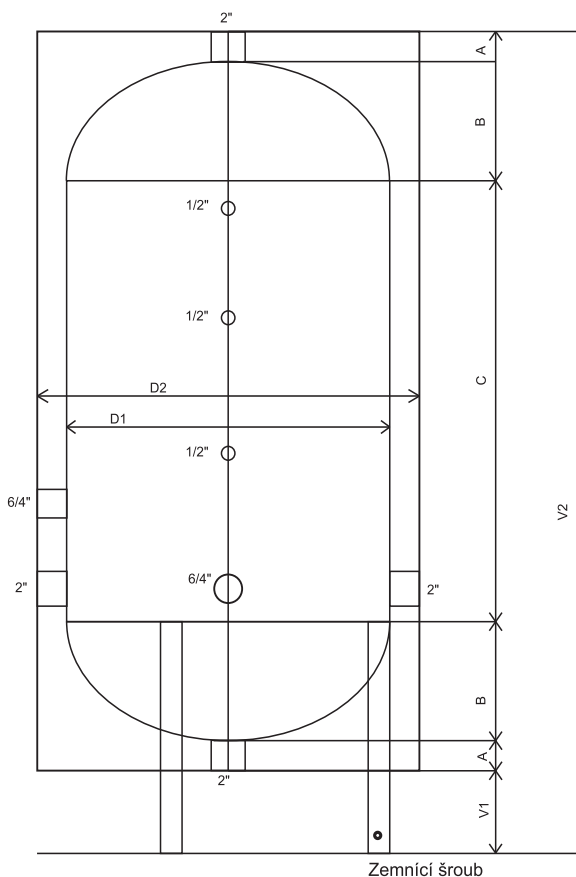
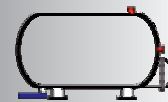
info@kotlana.eu
+420 605 767 778
+420 722 233 023

www.kotlana.eu

Kotlana s. r. o.
IČ: 08271178
DIČ: CZ08271178

NZ U - Nerezový Zásobník

Pro akumulaci topné-chladné vody v uzavřeném okruhu



Max. provozní teplota: 90 °C

Maximální provozní tlak: 1,0 MPa

Materiál zásobníku: AISI304

Přípojná hrdla: vnitřní závit

Výrobky odpovídají platným normám a technickým podmínkám - certifikát SZÚ. Nejedná se o vyhrazená tlaková zařízení.

Zemnicí šroub

info@kotelana.eu
+420 605 767 778
+420 722 233 023

www.kotelana.eu

Typ	Objednací číslo	Rozměry (v mm)							Přípojná hrdla	Hmotnost bez média (kg)
		A	B	C	D1	D2	V1	V2		
NZ130U	1901301	100	118	500	500	700	150	1086	2x2" 1x6/4" 3x1/2"	31
NZ150U	1901501	100	118	600	500	700	150	1186		34
NZ200U	1902001	100	138	550	600	800	150	1176		41
NZ250U	1902501	100	138	650	600	800	150	1276		43
NZ300U	1903001	100	138	850	600	800	150	1476		51
NZ350U	1903501	100	138	1050	600	800	150	1676		57
NZ400U	1904001	100	138	1200	600	800	150	1828		62
NZ500U	1905001	100	157	1100	700	900	150	1764	79	
NZ750U	1907501	100	174	1300	790	990	150	1998	4x2" 2x6/4" 3x1/2"	120
NZ800U	1908001	100	174	1400	790	990	150	2098		126
NZ850U	1908501	100	174	1500	790	990	150	2198		131,5
NZ900U	1909001	100	174	1600	790	990	150	2298		139
NZ950U	1909501	100	174	1700	790	990	150	2398		143
NZ1000U	1910001	100	174	1800	790	990	150	2498		149,5
NZ1250U	1912501	100	205	1500	950	1150	150	2260		174
NZ1500U	1915001	100	205	1800	950	1150	150	2560		195
NZ1800U	1918001	100	205	2250	950	1150	150	3010		226
NZ2000U	1920001	100	205	2550	950	1150	150	3310		247
NZ2500U	1925001	100	254	1900	1200	1400	150	2758		350
NZ3000U	1930001	100	254	2300	1200	1400	150	3158		397
NZ3500U	1935001	100	293	1900	1400	1600	150	2836		410
NZ4000U	1940001	100	293	2200	1400	1600	150	3136		451
NZ5000U	1950001	100	293	2900	1400	1600	150	3836	548	
NZ6000U	1960001	100	293	3500	1400	1600	150	4436	631	

Uvedené rozměry jsou informačního charakteru. Změna rozměrů vyhrazena. V případě požadavku na změnu hrdel nebo provedení, Vám rádi připravíme cenovou nabídku na atypický zásobník.

Kotelana s. r. o.
IČ: 08271178
DIČ: CZ08271178