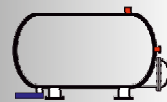


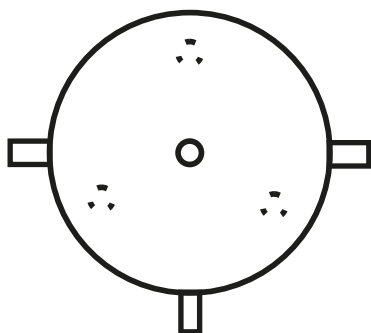
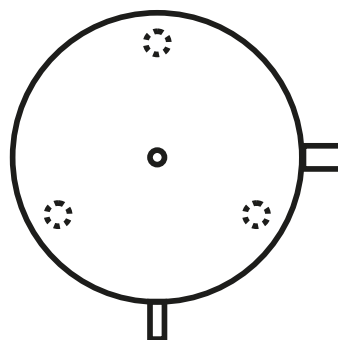
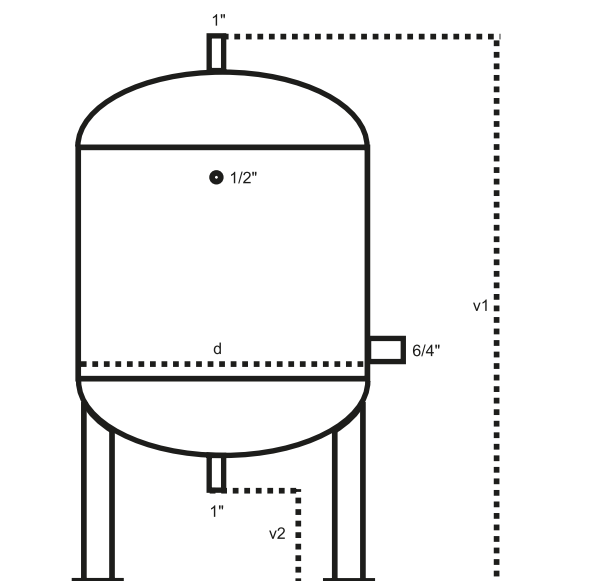
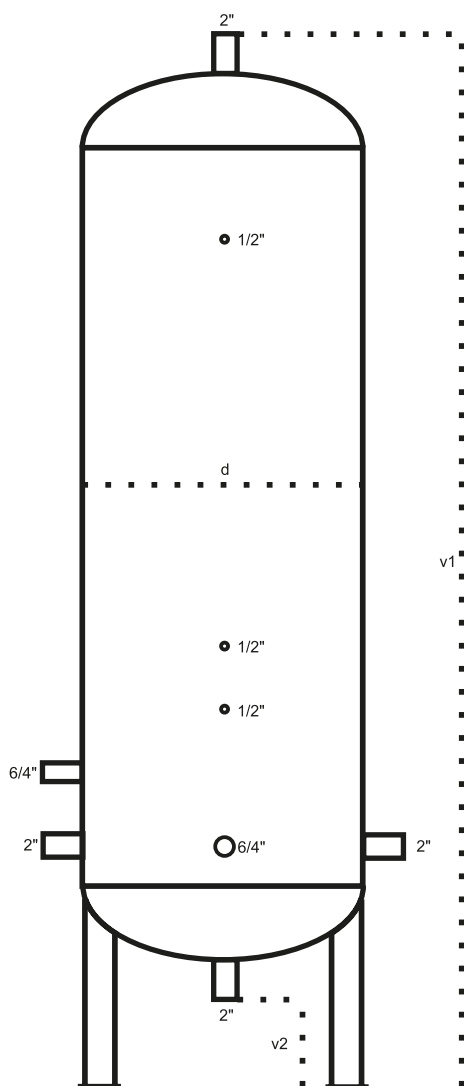
NZ - Nerezový Zásobník - U

Pro uzavřené okruhy topení - chlazení



Provedení od 400 litrů

Provedení do 350 litrů



Maximální provozní teplota	90 °C
Maximální provozní tlak	1,0 MPa
Materiál zásobníku	AISI 304
Přípojná hrdla	vnitřní závit

Výrobky odpovídají platným normám a technickým podmínkám - certifikát SZÚ. Nejedná se o vyhrazená tlaková zařízení.

Nabízíme možnost nestandardní výroby dle dokumentace a projektu zákazníka. Lze zvolit požadovaný objem, průměr klenutých den, třídu nerezového materiálu zásobníku, počet a dimenze hrdel s vnitřním – vnějším závitem, přírubová hrdla, revizní otvory, osazení hrdel pro elektrická topná tělesa apod. Zásobníky lze vyrobit bez nohou na pevném nákržku s otvory pro připojení.

info@kotelana.eu
+420 605 767 778
+420 722 233 023

www.kotelana.eu

Kotelana s.r.o.
Chvalovická 1191
289 11 Pečky

NZ - Nerezový Zásobník - U

Přehled rozměrů



Modelová řada	Užitný objem	Objednací číslo zásobníku	Celková výška	Průměr zásobníku	Přípojná hrdla	Hmotnost
NZ120U	116	1901201	970	500	2x2", 1x6/4", 1x1/2" vč. teploměru, 2x1/2"	28
NZ150U	141	1901501	1170	500		33
NZ200U	204	1902001	1370	500		38
NZ250U	248	1902501	1300	600		41
NZ300U	302	1903301	1500	600		48
NZ350U	346	1903501	1690	600		52
NZ400U	394	1904001	1860	600	4x2", 2x6/4" 1x1/2" vč. teploměru, 2x1/2"	59
NZ500U	496	1905001	2220	600		70
NZ500U	503	1905002	1780	700		73
NZ600U	599	1906001	2030	700		82
NZ700U	695	1907001	2280	700		90
NZ750U	752	1907501	2220	790		100
NZ800U	801	1908001	2120	790		105
NZ900U	899	1909001	2320	790		115
NZ1000U	997	1910001	2520	790		127
NZ1000U	1010	1910002	1930	950		133
NZ1500U	1506	1915001	2710	950		175
NZ2000U	1995	1920001	3400	950		216

info@kotlana.eu
+420 605 767 778
+420 722 233 023

www.kotlana.eu

Kotlana s.r.o.
Chvalovická 1191
289 11 Pečky