

# NZ - Nerezový Zásobník

Pro akumulaci Teplé Užitkové Vody



Materiál: nerez AISI321  
(DIN 1.4541)

Provozní tlak: 1,0 MPa

Provozní teplota: 90 °C

Anodová ochrana  
včetně mosazného šroubu

Hrdla s vnitřním závitem

Individuální možnost umístění  
přípojných hrdel

Světlost spodního hrdla  
od podlahy 150 mm

Zemnicí šroub umístěn  
ve spodní části nohy

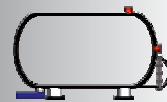
Svary čištěny odporovou  
technologíí

Vysoká stabilita

Bez izolace  
(možnost doobjednání izolace)

Výrobky odpovídají platným  
podmínkám. Nejedná se  
o vyhrazené tlakové zařízení.

Nabízíme možnost nestandardní výroby dle dokumentace a projektu zákazníka. Lze zvolit požadovaný objem, průměr klenutého dna, třídu nerezového materiálu zásobníku, počet a dimenze hrdel s vnitřním – vnějším závitem, přírubová hrdla, revizní otvory, osazení hrdel pro elektrická topná tělesa apod. Zásobníky lze vyrobit bez nohou na pevném nákržku s otvory pro připojení.



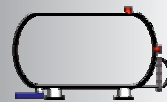
[info@kotlana.eu](mailto:info@kotlana.eu)  
+420 605 767 778  
+420 722 233 023

[www.kotlana.eu](http://www.kotlana.eu)

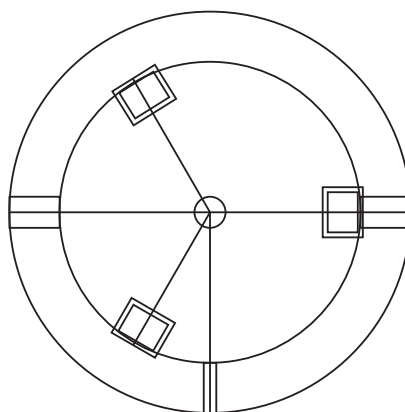
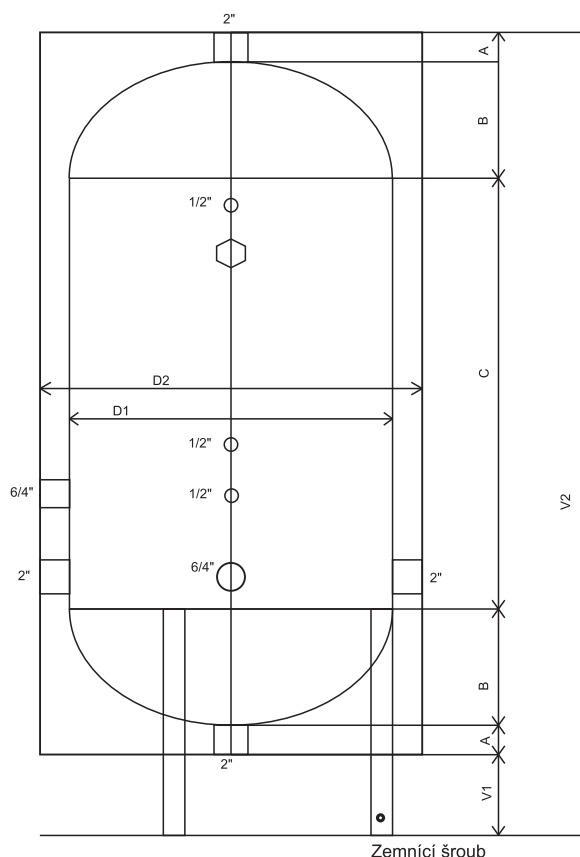
Kotlana s. r. o.  
IČ: 08271178  
DIČ: CZ08271178

# NZ - Nerezový Zásobník

Pro akumulaci Teplé Užitkové Vody



info@kottlana.eu  
+420 605 767 778  
+420 722 233 023



Maximální provozní teplota: 90 °C

Maximální provozní tlak: 1,0 MPa

Materiál zásobníku: AISI 321

Přípojná hrdla: vnitřní závit

Výrobky odpovídají platným normám a technickým podmínkám - certifikát SZÚ. Nejedná se o vyhrazená tlaková zařízení.

www.kottlana.eu

Typ	Objednací číslo	Rozměry (v mm)							Přípojná hrdla	Hmotnost bez média (kg)
		A	B	C	D1	D2	V1	V2		
NZ130	1101301	100	118	500	500	700	150	1086	2x2" 1x6/4" 3x1/2" 1x1" s anodou	32
NZ150	1101501	100	118	600	500	700	150	1186		35
NZ200	1102001	100	138	550	600	800	150	1176		42
NZ250	1102501	100	138	650	600	800	150	1276		44
NZ300	1103001	100	138	850	600	800	150	1476		52
NZ350	1103501	100	138	1050	600	800	150	1676		57
NZ400	1104001	100	138	1200	600	800	150	1828		63
NZ500	1105001	100	138	1600	600	800	150	2226		74
NZ500	1105002	100	157	1100	700	900	150	1764		80
NZ750	1107501	100	174	1300	790	990	150	1998		121
NZ800	1108001	100	174	1400	790	990	150	2098	127	
NZ850	1108501	100	174	1500	790	990	150	2198	133	
NZ900	1109001	100	174	1600	790	990	150	2298	140	
NZ950	1109501	100	174	1700	790	990	150	2398	144	
NZ1000	1110001	100	174	1800	790	990	150	2498	152	
NZ1000	1110002	100	205	1150	950	1150	150	1910	150	
NZ1000	1110003	100	216	1000	1000	1200	150	1782	188	
NZ1250	1112501	100	205	1500	950	1150	150	2260	175	
NZ1500	1115001	100	205	1800	950	1150	150	2560	196	
NZ1800	1118001	100	205	2250	950	1150	150	3010	227	
NZ2000	1120001	100	205	2550	950	1150	150	3310	248	
NZ2000	1120002	100	216	2200	1000	1200	150	2982	306	
NZ2000	1120003	100	254	1450	1200	1400	150	2308	294	
NZ2500	1125001	100	254	1900	1200	1400	150	2758	351	
NZ3000	1130001	100	254	2300	1200	1400	150	3158	398	
NZ3000	1130002	100	293	1600	1400	1600	150	2536	369	
NZ3500	1135001	100	293	1900	1400	1600	150	2836	411	
NZ4000	1140001	100	293	2200	1400	1600	150	3136	452	
NZ5000	1150001	100	293	2900	1400	1600	150	3836	549	
NZ6000	1160001	100	293	3500	1400	1600	150	4436	632	

Kottlana s. r. o.  
IČ: 08271178  
DIČ: CZ08271178

Uvedené rozměry jsou informačního charakteru. Změna rozměrů vyhrazena.