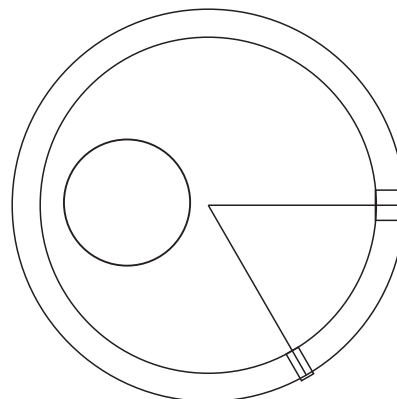
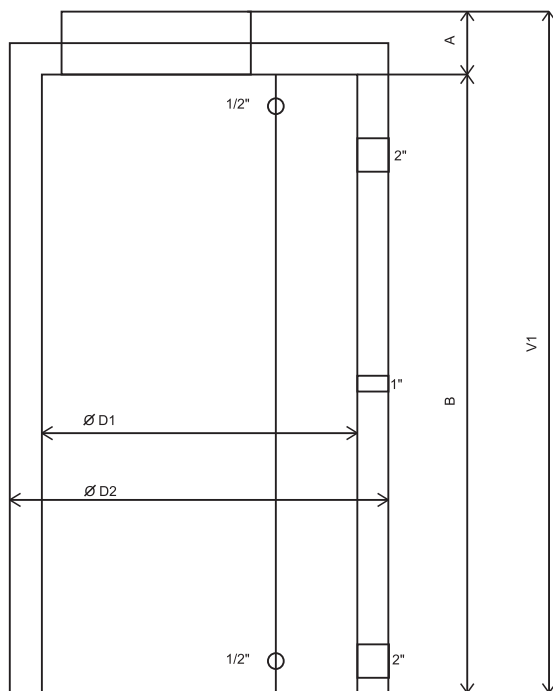


NT V - Nerezový Tank Válcový

Pro akumulaci kondenzátu a neagresivních kapalin

Nerezový Tank Válcový je akumulační zásobník pro vodu, kondenzát a neagresivní kapaliny bez abrazivních složek. Využití tohoto zásobníku je mnohostranné. Díky své variabilitě se s ním setkáváme v kotelnách, průmyslových provozech a chladírenství, kde slouží jako beztlaké zařízení pro akumulaci chladicího média. Tato zařízení vyrábíme na zakázku, dle projektu a požadavku zákazníka.

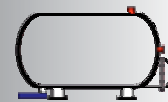


- Maximální provozní teplota: 90 °C
- Maximální provozní tlak: beztlaké
- Materiál zásobníku: AISI304
- Přípojná hrdla: vnitřní závit

Typ	Objednací číslo	Užitný objem (l)	Rozměry (v mm)					Revizní otvor	Přípojná hrdla	Hmotnost bez média (kg)
			A	B	D1	D2	V1			
NT100V	1801001	98	100	500	500	600	600	DN200	2x2" 1x1" 3x1/2"	18
NT200V	1802001	192	100	980	500	600	1080	DN200		21
NT250V	1802501	243	100	1240	500	600	1340	DN200		27
NT300V	1803001	292	100	1490	500	600	1590	DN200		31
NT500V	1805001	500	100	1300	700	800	1400	DN300		39
NT600V	1806001	573	100	1490	700	800	1590	DN300		46
NT800V	1808001	794	100	1250	900	1000	1350	DN400		48
NT900V	1809001	902	100	1420	900	1000	1520	DN400		55
NT1000V	1810001	991	100	1400	950	1150	1500	DN400		59
NT1100V	1811001	1099	100	1400	1000	1200	1500	DN500		64
NT1250V	1812501	1234	100	1300	1100	1400	1400	DN500		67

Uvedené rozměry jsou informačního charakteru. Změna rozměrů vyhrazena. V případě požadavku na změnu hrdel nebo provedení, Vám rádi připravíme cenovou nabídku na atypický zásobník.

Nabízíme možnost nestandardní výroby dle dokumentace a projektu zákazníka. Lze zvolit požadovaný objem, průměr klenutých dnů, třídu nerezového materiálu zásobníku, počet a dimenze hrdel s vnitřním – vnějším závitem, přírubová hrdla, revizní otvory, osazení hrdel pro elektrická topná tělesa apod. Zásobníky lze vyrobit bez nohou na pevném nákrčku s otvory pro připojení.



info@kottlana.eu
+420 605 767 778
+420 722 233 023

www.kottlana.eu

Kottlana s. r. o.
IČ: 08271178
DIČ: CZ08271178