



Pájené deskové výměníky tepla Alfa Laval

Produktová řada pro aplikace vytápění, chlazení a klimatizace



Technické údaje a rozměry

Pájené deskové výměníky tepla Alfa Laval

	CBH10*	CBH16	CBH18	CB20	CB30
Typ kanálu	A, H	A, H	A, H	H	H, L, M
Max./min. provozní teplota (°C)	225/-196	225/-196	150/-50 / 225/-50	175/-160	175/-160
Max. provozní tlak (S3-S4/S1-S2) (bar) **)	30/30	30/30	10/5 / 32/32	16/16	32/32
Objem/kanál (S3-S4/S1-S2) (l)	0,025/0,025	0,027/0,027	0,038 / 0,038	0,028	0,054
Max. průtok (S3-S4/S1-S2) (m ³ /h) ***)	3,4	3,6	3,6	8,9	14,5
Výška, a (mm)	192	210	316	324	313
Šířka, b (mm)	74	74	74	94	113
Svislá rozteč hrdel, c (mm)	154	172	278	270	250
Vodorovná rozteč hrdel, d (mm)	40	40	40	46	50
Délka svazku desek, A (mm)	(n x 2,16) + 8	(n x 2,16) + 8	(n x 2,16) + 8	(n x 1,5) + 8	(n x 2,35) + 9
Hmotnost prázdného výměníku (kg)	(n x 0,04) + 0,26	(n x 0,04) + 0,27	(n x 0,07) + 0,4	(n x 0,08) + 0,9	(n x 0,1) + 1,2
Standardní připojení	4 x 3/4"	4 x 3/4"	4 x 3/4"	4 x 1"	2 x 1¼", 2 x 1"
Materiál desek	AISI 316	AISI 316	AISI 316	AISI 316	AISI 316
Materiál hrdel	AISI 316	AISI 316	AISI 316	AISI 316	AISI 316
Pájecí materiál	měď	měď	měď	měď	měď
Max. počet desek	60	60	52	110	150

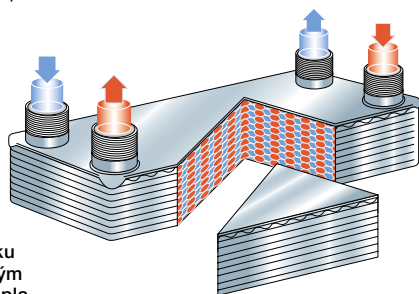
*) pouze pro zákazníky OEM – výrobce zařízení **) Podle evropské směrnice PED ***) médium voda, rychlost 5 m/s (max. přípustná hodnota kvůli hlukovým projevům) n = počet desek

První pájené deskové výměníky tepla spatřily světlo světa ve výrobním závodě Alfa Laval v roce 1977 a od té doby neustává práce na jejich vývoji. Mnohaleté zkušenosti, patentované výrobní postupy a inovativní konstrukce jsou zárukou nejvyšší kvality našich výrobků.

Deskové výměníky tepla Alfa Laval jsou klíčovými komponenty v řadě systémů centrálního zásobování teplem, vytápění, přípravy teplé vody, chlazení a průmyslových aplikací. Vyznačují se především vysokou energetickou účinností zajišťující úsporný provoz.

Použití

- komerční vytápění a chlazení (HVAC)
- chladírenské aplikace
- průmyslové vytápění a chlazení
- chlazení olejů



Princip průtoku médií deskovým výměníkem tepla

Konstrukce a princip funkce

Základem výměníku je svazek profilovaných desek lisovaných z vysoce kvalitní nerezové oceli. Desky jsou k sobě poskládány tak, aby mezi nimi vznikly kanály pro primární a sekundární médium, kam je vstupními otvory distribuována teplotná kapalina. Teplo prostupuje přes stěny jednotlivých desek a mezi médii tak dochází k předání tepla.

Standardní provedení

Svazek desek je na obou stranách ukončen koncovými deskami, přičemž přední deska je osazena připojovacími hrdly.

Pevné spojení měděnou pájkou na všech styčných bodech zajišťuje vysokou odolnost proti tlaku a teplotám. Zvlnění desek zvyšuje jejich tuhost a vytváří turbulenci, která přispívá k účinnosti prostupu tepla a omezuje zanášení.

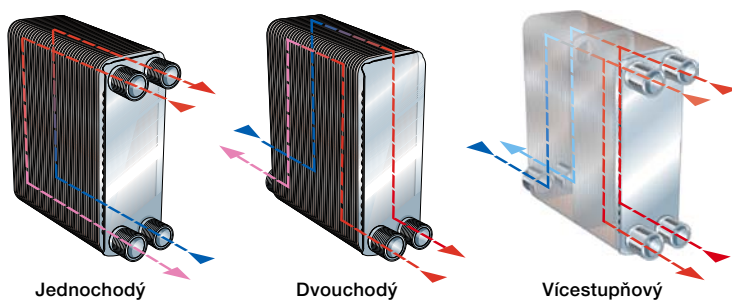
Různé možnosti provedení

Pájené deskové výměníky tepla Alfa Laval mohou být dodány v široké škále provedení. U každého výměníku je v nabídce hned několik profilů desek odpovídajících různým podmínkám a výkonovým specifikacím. Pro zajištění optimální funkce si můžete vybrat výměník ve standardní konfiguraci, nebo jednotku navrženou podle vašich specifických potřeb.

Standardní materiály

Krycí desky: nerezová ocel AISI 316
 Kanálové desky: nerezová ocel AISI 316
 Připojení: nerezová ocel AISI 316
 Pájecí materiál: měď

Různá provedení pájených deskových výměníků tepla v závislosti na požadavcích dané aplikace



Asymetrické kanály

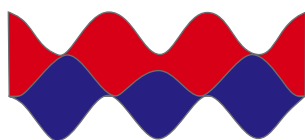
Výměníky CBH10, CBH16, CBH18 a CB112 jsou dostupné jak ve standardním provedení, tak i se zcela novými asymetrickými kanály. U asymetrického provedení nejsou šířky kanálů na obou stranách stejné a díky přibližně 25% rozdílu je možné

CB60	CB110	CB112	CB200	CB300	CB400
H, L, M	H, L, M	AH, AM	H, L, M	H, L, M	H, L
175/-160	225/-196	225/-196	175/-160	175/-160	225/-160
32/32	22/22	30/30	25/25	27/16	32/27
0,103	0,21/0,21	0,20/0,16	0,51	0,58/0,69	0,74
14,5	51	51	128	60/140	170
527	616	616	742	990	990
113	191	191	324	366	390
466	519	519	622	816/861	825
50	92	92	205	213,5	225
$(n \times 2,35) + 13$	$(n \times 2,55) + 15$	$(n \times 2,05) + 15$	$(n \times 2,7) + 11$	$(n \times 2,65) + 11$	$(n \times 2,56) + 14$
$(n \times 0,18) + 2,1$	$(n \times 0,32) + 4,82$	$(n \times 0,35) + 4,82$	$(n \times 0,6) + 29$	$(n \times 1,26) + 40$	$(n \times 1,35) + 62$
2 x 1¼", 2 x 1"	4 x 2"	4 x 2"	4 x DN80	2 x DN100, 2 x DN65	4 x DN100
AISI 316	AISI 316	AISI 316	AISI 316	AISI 316	AISI 316
AISI 316	AISI 316	AISI 316	AISI 316	AISI 316	AISI 316
měď	měď	měď	měď	měď	měď
100	300	300	230	250	270

1) kanály M a L 28/27 bar 2) kanál E 0,18/0,18; kanál A 0,18/0,25 3) kanály A $(n \times 2,5) + 10$

částečně eliminovat omezující vliv maximální přípustné tlakové ztráty.

Toho lze efektivně využít především při velmi rozdílných průtocích na jednotlivých stranách nebo odlišných fyzikálních vlastnostech médií (například voda/olej). Při stejných parametrech tak lze použít menší výměník.



Asymetrické kanály

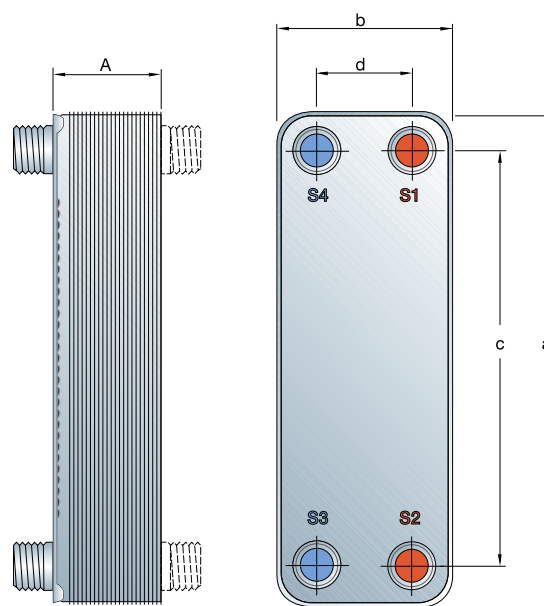
Kvalita a servis

Výrobní závody Alfa Laval jsou certifikovány podle ISO 9001 a výrobky splňují všechny potřebné normy (například PED, ASME apod.). Kvalita je naším hlavním cílem a proto je u každého pájeného výměníku Alfa Laval individuálně testována těsnost héliem a také odolnost vůči tlaku. Maximální důraz na kvalitu se odráží v dlouhodobé životnosti a zaručené spolehlivosti našich výrobků. Zákazníci se mohou vyhnout nákladným odstávkám a minimalizovat náklady na servis a údržbu. Alfa Laval v rámci svého celosvětového působení zabezpečuje servisní služby ve více než 130 zemích.

Podklady potřebné pro návrh výměníku

Pro sestavení specifické nabídky připojte ke své poptávce následující údaje:

- požadovaná průtočná množství nebo tepelný výkon,
- teplotní spády,
- maximální přípustná tlaková ztráta,
- použitá média,
- požadovaný pracovní tlak.



Výhody pájených deskových výměníků tepla v aplikacích vytápění, chlazení a klimatizace

- vysoká účinnost přestupu tepla i při malém středním logaritmickeém rozdílu teplot (LMTD)
- jejich vysoká kompaktnost zaručuje snadnou instalaci i v místech s omezeným prostorem
- pájka ve srovnání s těsněním u rozebíratelných výměníků odolává vysokým teplotám a vysokým tlakům
- výměníky se standardním počtem desek jsou skladem, díky čemuž jsou zabezpečeny krátké dodací lhůty

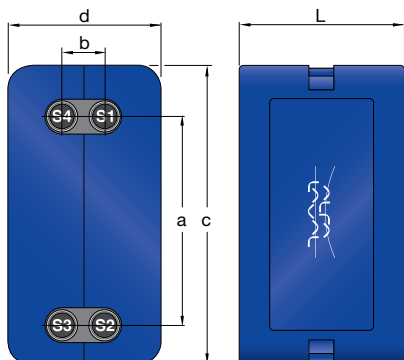
Příslušenství

Šroubení

Alfa Laval ke svým výměníkům může dodat příslušná šroubení z konstrukční oceli. Jako volitelné příslušenství lze dodat také šroubení z nerezové oceli.

Izolace

Izolace chrání svazek desek výměníku a omezuje sálání tepla a únik vlhkosti v místě, kde je výměník provozován. V závislosti na teplotních požadavcích jsou pro většinu typů výměníků k dispozici dva typy izolace, jejíž montáž a demontáž je velmi jednoduchá.



Tepelná izolace typ A

Kryt z modrého ABS plastu s polyuretanovou pěnou o tloušťce 30 mm uvnitř. Tepelná vodivost 0,031 W/mK. Pro max. provozní teplotu 140 °C.

Typ výměníku	c	d	a	b	L
CBH18	384	157	278	40	*)
CB20	384	157	270	46	*)
CB30	360	182	250	50	*)
CB60	588	182	466	50	*)
CB110, CB112	555	315	378	138	*)
CB200	832	370	622	205	*)
CB300	1094	470	**)	213,5	*)
CB400	1055	520	825	225	*)

Všechny uvedené rozměry jsou v mm

*) Univerzální rozměr pro všechny standardní výměníky v závislosti na počtu desek

**) Strana S1, S2 = 816 mm. Strana S3, S4 = 861 mm.

Tepelná izolace typ B

Izolace z černého EPP polypropylenu (bez krytu) s tloušťkou 20 mm. Tepelná vodivost 0,039 W/mK. Pro max. provozní teplotu 110 °C.

Typ výměníku	c	d	a	b	L
CBH16	248	120	172	42	*)
CBH18	384	140	278	40	*)
CB20	384	140	270	46	*)
CB30	354	156	250	50	*)
CB60	570	156	466	50	*)

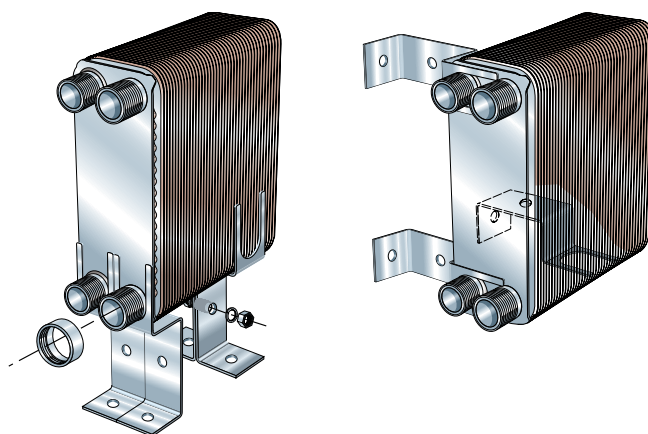
Všechny uvedené rozměry jsou v mm

*) Univerzální rozměr pro všechny standardní výměníky v závislosti na počtu desek

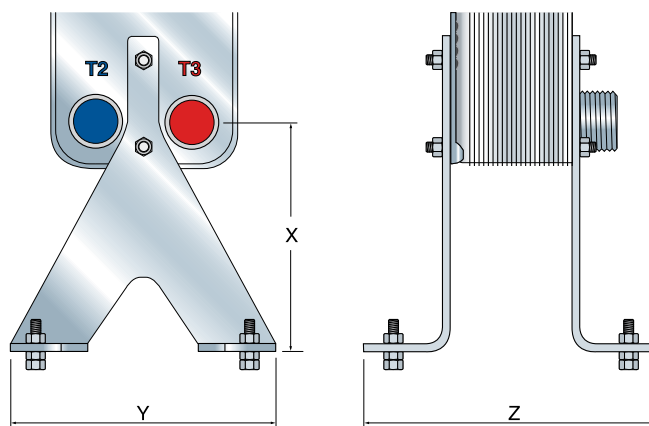
Podpěry

Výměníky typu CB30 a větší jednotky mohou být dodány buď s pevnými, nebo s nastavitelnými podpěrami. Pro tyto výměníky jsou rovněž dostupné montážní podpěry vyrobené z galvanizované oceli, které usnadňují instalační práce a omezují pnutí v připojeném potrubí na minimum. Výměníky typů CB30 a CB60 lze zavěsit na stěnu s použitím standardního rámu, nebo připevnit k podlaze. CB200, CB300 a CB400 jsou vždy dodávány s podpěrami a se závěsným okem, aby byla zajištěna jejich bezpečná a funkční instalace.

Montážní podpěry



Podpěry



Typ výměníku	X	Y	Z	Podpěry
CB110, CB112	199	260	A+180	volitelné
CB200	178	400	A+160	standard
CB300	217 (S2)/194,5 (S3)	466	A+260	standard
CB400	242	466	A+260	standard

Všechny uvedené rozměry jsou v mm

Kontakty

Aktuální kontakty na firmu Alfa Laval a seznam autorizovaných distributorů a servisních partnerů získáte na webových stránkách www.alfalaval.cz